

TERRACELL®

立体ジオシンセティックス／ジオセル工法

テラセル工法

新技術名称：テラセル擁壁工法／登録番号：KT-090023-VE

災害復旧
採用事例集

before
&
after

NETIS

国土交通省新技術情報提供システム

活用促進技術
指定

NETIS 震災復旧・復興支援サイト掲載



TOKYOink

テラセル擁壁工法とは？

テラセル擁壁工法とは、高密度ポリエチレン製の立体ハニカム構造のジオシンセティックスで碎石・土砂を拘束し、階段状に積み上げる事で擁壁を構築し、のり面を保護する工法です。

災害復旧時におけるテラセル工法のメリット

軽量で持ち運びが簡単！

1枚当たり約4kgと超軽量であるため運搬が容易です。

コンパクトで置き場所をとらない！

搬入時は折りたたまれた状態のため、置き場所をとりません。

簡単で素早い施工性！

施工工程には特殊な作業が必要がないため、誰でも簡単に施工が可能です。

コンクリート不使用で養生不要！

中詰め材にはRC材、碎石、現地発生土を使用するため養生時間を短縮することができ、工期を短縮することが可能です。

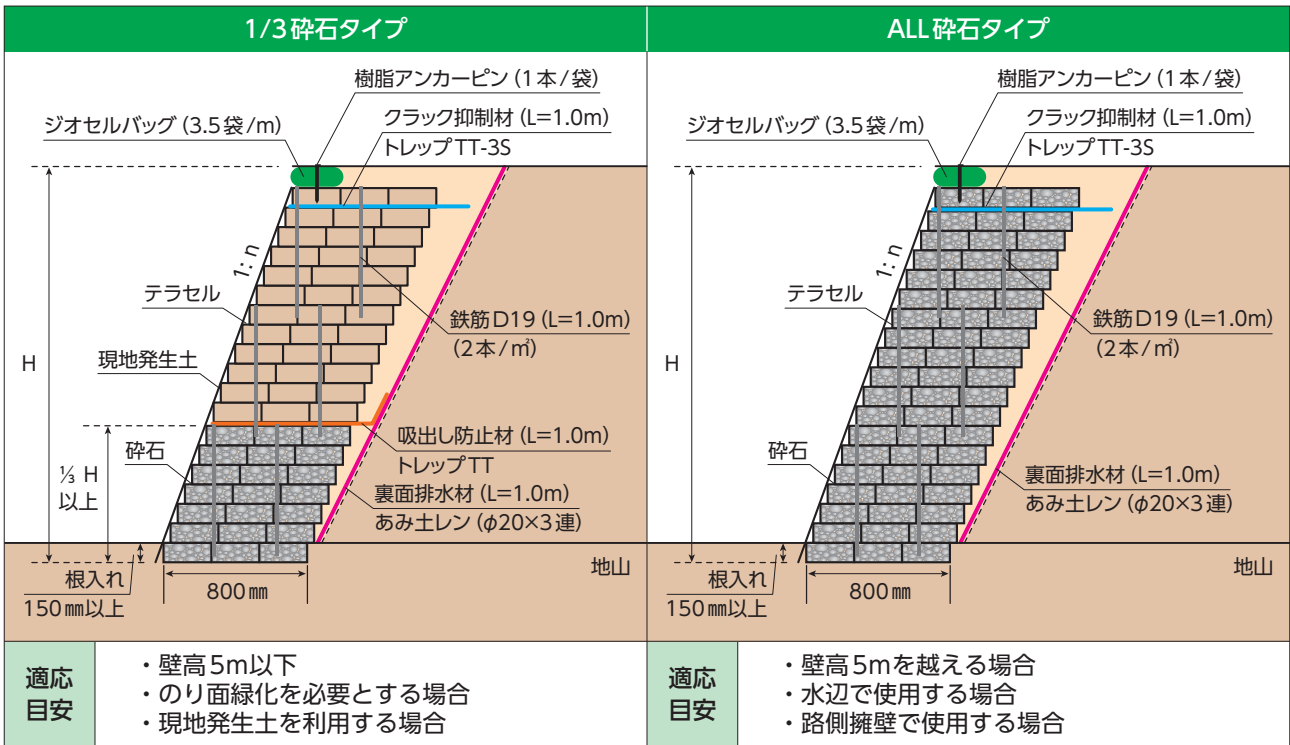
現地に合わせた適応性！

基礎工不要で現地に合わせた勾配や曲線に対応することが可能です。

優れた耐久性！

高密度ポリエチレン製であるため酸・アルカリなどの耐薬品性にも優れており、紫外線に対しても優れた耐候性を発揮します。(技術資料参照)

標準断面図



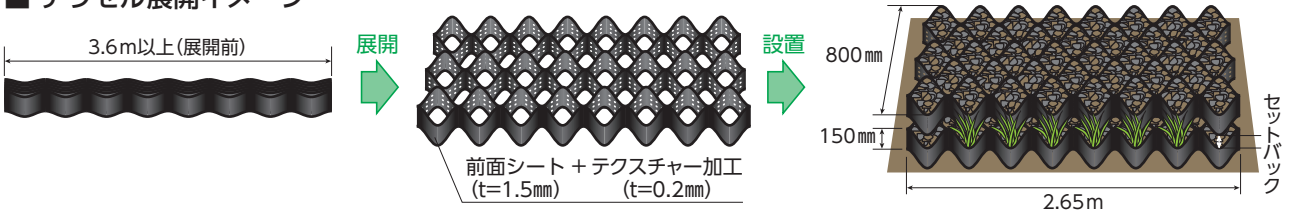
※上記構造を標準としますが、中詰材の対応、吸出し防止材の使用、鉄筋の長さ、根入れ深さなど現場状況に合わせてご提案をさせていただきます。

テラセル擁壁工法用 製品規格

セルサイズ	型式	標準展開寸法 (H×W×L)	重量	カラー
3セルタイプ	TW-150M	150mm × 2.65m × 0.800m	約 4.0kg / 枚	ブラック
4セルタイプ	TW-150M-CL4	150mm × 2.65m × 1.067m	約 5.0kg / 枚	ブラック
5セルタイプ	TW-150M-CL5	150mm × 2.65m × 1.333m	約 6.0kg / 枚	ブラック

※上記製品規格以外は、製品寸法、製品カラー等、特注生産になりますので、ご相談ください。

テラセル展開イメージ



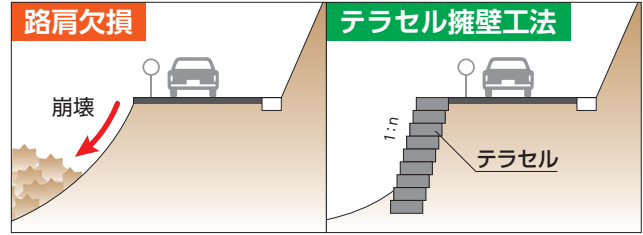
施工手順



テラセル擁壁工法

路肩欠損対策工

豪雨によるのり肩の崩壊に最小限の掘削で
現道を維持しながらの施工も可能です。



施主：岩手県岩泉土木センター / 工事名：宮古岩泉線災害復旧長者3工区
■ 壁面勾配：1：0.5 ■ 壁高：2.25m ■ 壁面積：25㎡



施主：千葉県勝浦市役所 / 工事名：小羽戸地区災害復旧工事
■ 壁面勾配：1：0.3 ■ 壁高：6.75m ■ 壁面積：240㎡



施主：新潟県十日町市役所 / 工事名：市道猿倉線道路災害復旧工事
■ 壁面勾配：1：0.5 ■ 壁高：2.25m ■ 壁面積：40㎡

民間災害復旧



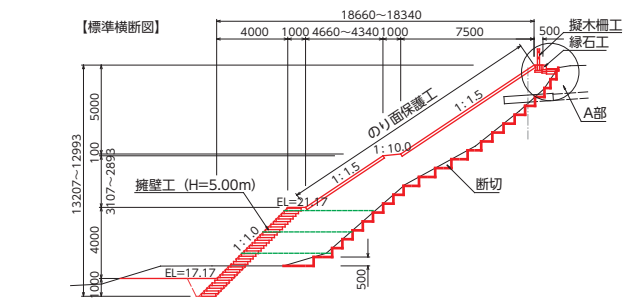
施主：民間 / 工事名：室蘭大沢地区民間擁壁工事
 ■ 壁面勾配：(上段) 1:1.0 (下段) 1:0.5 ■ 壁高：(上段) 5.4m (下段) 6.9m ■ 壁面積：200㎡

構造物周りの復旧



施主：国土交通省南三陸事務所 / 工事名：国道45号吉里地区修繕工事
 ■ 壁面勾配：1:0.8 ■ 壁高：5.6m ■ 壁面積：15㎡

盛土の災害復旧

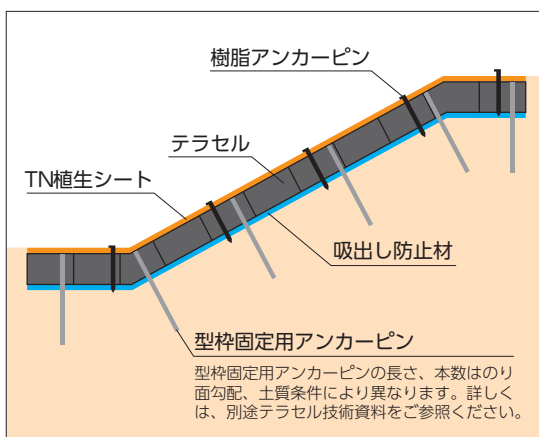


施主：青森県五所川原市役所
 工事名：金木運動公園法面復旧工事
 ■ 壁面勾配：1:1.0 ■ 壁高：5.0m ■ 壁面積：100㎡

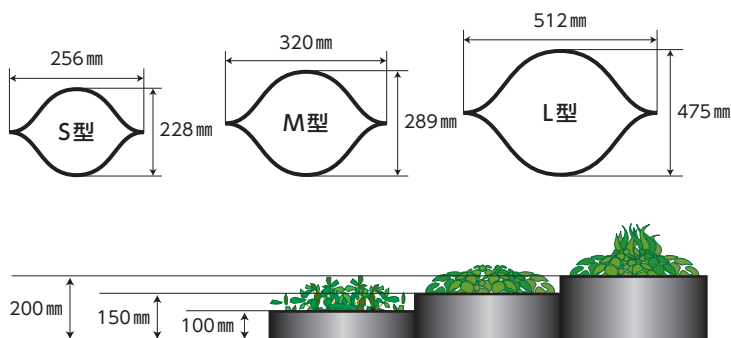
テラセルのり面保護工法

テラセルのり面保護工法とは、1：1.2以上の緩い勾配ののり面にテラセルを平面的に展開し、発生土もしくは砕石を充填することにより、表層の侵食を防止するとともに、植生基盤を安定させる工法です。

■ 標準断面図



■ セルサイズ



■ テラセルのり面保護工法用 製品規格

セルサイズ	セルサイズ (w×l)	型式	標準展開寸法 (H×W×L)	展開面積
S型孔あき	256mm × 228mm	T-50SP	50mm × 2.56m × 6.84m	17.51㎡ (1枚当たり)
		T-100SP	100mm × 2.56m × 6.84m	
		T-150SP	150mm × 2.56m × 6.84m	
		T-200SP	200mm × 2.56m × 6.84m	
M型孔あき	320mm × 289mm	T-100MP	100mm × 2.56m × 8.67m	22.19㎡ (1枚当たり)
		T-150MP	150mm × 2.56m × 8.67m	
		T-200MP	200mm × 2.56m × 8.67m	
L型孔あき	512mm × 475mm	T-100LP	100mm × 2.56m × 14.25m	36.48㎡ (1枚当たり)
		T-150LP	150mm × 2.56m × 14.25m	
		T-200LP	200mm × 2.56m × 14.25m	

※上記製品規格以外は、特注生産になりますので、ご相談ください。

■ 施工手順



災害復旧



施主：長野県下条村役場
 工事名：下条村コスモホール法面災害復旧工事
 ■のり面勾配：1：0.8~1.2 ■型式：T-100MP ■のり面積：200㎡



施主：都市再生機構千葉地域支社 / 工事名：千葉北部地区法面復旧工事
 ■のり面勾配：1：1.5 ■型式：T-100MP ■のり面積：220㎡



施主：東日本道路株式会社関東支社高崎管理事務所 / 工事名：上信越自動車道高崎管内災害復旧工事
 ■のり面勾配：1：0.8 ■型式：T-100LP ■のり面積：426㎡



当社ホームページより
カタログのダウンロードが可能です
<http://www.tokyoink.co.jp/>

東京インキ テラセル

検索

NETIS 震災復旧・復興支援サイト掲載
<http://www.s-netis.mlit.go.jp/>

NETIS 震災 テラセル

検索



東京インキ株式会社
TOKYO PRINTING INK MFG. CO., LTD.

<http://www.tokyoink.co.jp>

本社	〒114-0002 東京都北区王子 1-12-4	TEL.03-5902-7627
札幌営業所	〒065-0020 札幌市東区北二十条東 18-2-1	TEL.011-784-7772
仙台営業所	〒980-0801 仙台市青葉区木町通 2-1-18	TEL.022-274-3531
新潟営業所	〒950-0087 新潟市中央区東大通 1-2-25	TEL.025-245-3141
名古屋支店	〒460-0022 名古屋市中区金山 1-12-14	TEL.052-331-1515
大阪支店	〒543-0013 大阪市天王寺区玉造本町 1-28	TEL.06-6761-0077
広島営業所	〒732-0827 広島市南区稲荷町 5-18	TEL.082-568-4400
福岡支店	〒816-0912 福岡県大野城市御笠川 3-13-5	TEL.092-503-8979