

TOKYOINK NEWS

No.4
東京インキニュース
2011.5

2011年3月11日に発生した東日本大震災により、お亡くなりになられた方々のご冥福をお祈り申し上げますと共に、被災された地域の皆様、そのご家族の方々に心よりお見舞いを申し上げます。弊社と致しましては、一日も早い復旧をお祈り申し上げると共に、全社一体となり復旧支援に取り組めます。

東京インキ株式会社

当社の製品群は「安心・安全」「防災・復旧」「環境・エコ」をコンセプトに開発を推進しています。

弊社では「防災・復旧」に対して、昨年より製品「D-Pos」と工法「RGB」の開発を進めていました。

今回はその製品と工法をご紹介します。

高耐久性・透水性を兼ね備えた
耐候性大型土のう

D-Pos

社団法人 全国防災協会「耐候性大型土のう」設置ガイドライン適合品
耐候性試験900時間 (3年) をクリア

D-Pos (ディーポス / Durable-Powerful Soil bag)

Disaster 災害 / Defend 守る / Durable 耐久性

- 紫外線に対して十分な耐候性を有しています。
- 強度劣化がほとんど起きません。
(JIS L 1096準用8.30試験結果により確認)
- 通常品よりも高い透水性を有しています。
(4.7×10^{-2} 程度)
- 野外使用に際しても安全・安心な製品設計です。

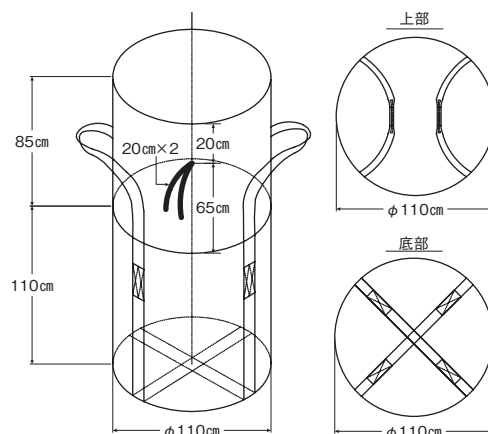
【製品規格】

品番	50PP
材質	ポリプロピレン
寸法 (mm)	φ1100×H1100
容量 (m ³)	1.0
最大充填質量 (kN)	20

【性能規格】

耐 候 性	耐候性試験 (N/cm)	240 以上※
	定荷重下状態の耐候性試験 (N/cm)	160 以上※
	吊りベルトの耐候性試験 (kN)	30 以上 (4点吊り) ※
透水性試験 (cm/s)		1.0×10^{-2} 以上
開孔径試験 (O95/D85)		1.0 以下

※JIS L 1096 8.30 サンシャインカーボン灯式耐候性試験機による暴露 300 時間後



経済的で高品質な 落石防護補強土壁工法 Rock Geo BANK®工法

大阪支店 加工品営業部 森 弘行 (千葉県千葉市 出身)



工事概要
 施主：島根県松江県土整備事務所
 工事名：境美保関線 福浦工区社会資本整備
 総合交付金(災害防除)工事 2工区
 施工会社：有限会社伸洋工業
 壁面積：186.8㎡

弊社のご提案いたします防災工法「Rock Geo BANK®工法 (以下、RGB)」をご紹介します。

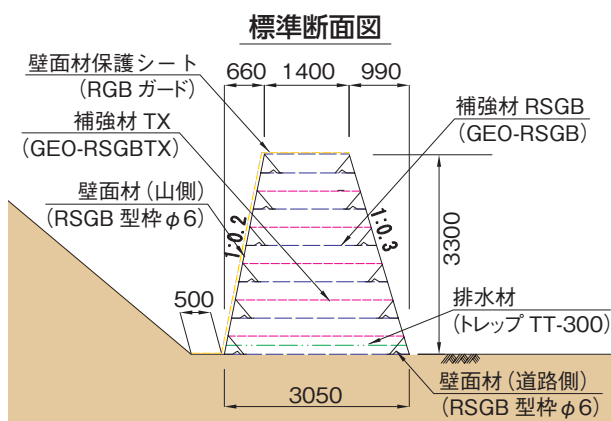
現場は島根県松江市美保関地内で対岸に境港を望む道路沿いの防災工事にRGBが採用されました。

RGBはジオグリッドを用いた補強土壁工法とジオセル工法のノウハウを組み合わせ、従来工法に比べ直接工事費も経済的なNETIS登録工法です。

RGBの特徴はテンスー補強土壁工法を構築することにより耐震性に優れ、ハニカム構造のテラセルを緩衝体を使用することにより最大4500kJの落石エネルギーに対応できます。また、道路側の壁面を緑化することで景観性が向上し、周辺の自然環境と調和させることもできます。

現場からは従来工法と比べてコンクリートを使用しないので養生期間がいらず、部材も軽量かつコンパクトで施工性の向上に高い評価を頂きました。

日本は非常に災害の多い国であり、予測可能な災害は未然に防ぐことが出来るよう、今後も経済的で高品質なRGBをご提案し社会へ貢献していきたいと思ます。



※「Geo BANK」は「Geo BANK 工法研究会」の特別会員である三菱樹脂株式会社の登録商標になります。
 ※RGB工法はタイプ1~3(詳細はRGB工法のカタログ参照)があり、タイプ1(~1400KJ対応)は緩衝体としてのテラセルを使用しません。

本社	〒114-0002 東京都北区王子1-12-4	TEL.03-5902-7627
生産技術部	〒114-0002 東京都北区王子1-12-4	TEL.03-5902-7628
札幌営業所	〒065-0020 札幌市東区北二十条東18-2-1	TEL.011-784-7772
仙台営業所	〒980-0801 仙台市青葉区木町通2-1-18	TEL.022-274-3531
新潟営業所	〒950-0087 新潟市中央区東大通1-2-25	TEL.025-245-3141
名古屋支店	〒452-0813 名古屋市中区赤城町112	TEL.052-503-3721
大阪支店	〒543-0013 大阪市天王寺区玉造本町1-28	TEL.06-6761-0077
広島営業所	〒738-0023 広島県廿日市市下平良1-5-13	TEL.0829-34-4100
高松営業所	〒761-8071 香川県高松市伏石町2153-2	TEL.087-866-7007
福岡支店	〒816-0912 福岡県大野城市御笠川3-13-5	TEL.092-503-8979