

D-Pos

5年タイプ

“ディーポス”

Durable-Powerful Soil bag

高耐久性・透水性を兼ね備えた 耐候性大型土のう

Disaster 災害 / Defend 守る / Durable 耐久性



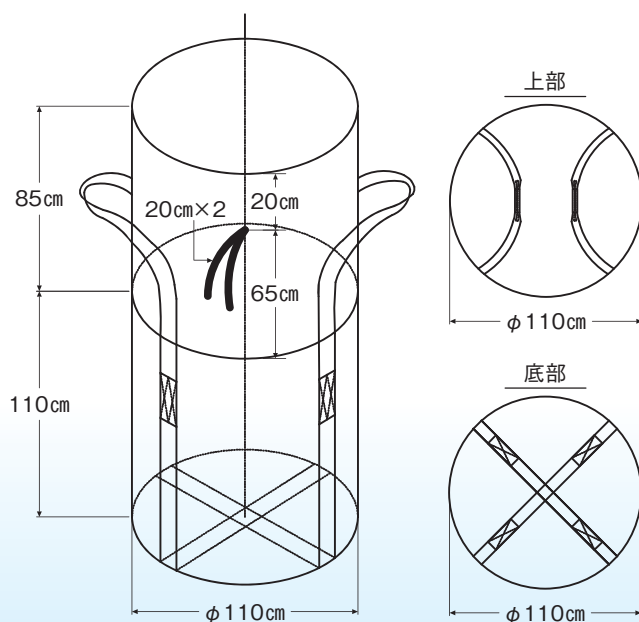
社団法人 全国防災協会「耐候性大型土のう」設置ガイドライン適合品
耐候性試験 1500時間(5年)をクリア

NETIS 登録

新技術名称：耐候性大型土のう「D-Pos」

登録番号：CG-120012-A

- 紫外線に対して十分な耐候性を有しています。
- 耐候性試験後の強度劣化が小さい。
(JIS L 1096 準用 8.30 試験結果により確認)
- 通常品よりも高い透水性を有しています。(1.5×10⁻¹程度)
- 野外使用に際しても安全・安心な製品設計です。



(社) 全国防災協会 会員



東京インキ株式会社
TOKYO PRINTING INK MFG. CO., LTD.

5年タイプ
耐候性大型土のう

D-Pos

“ディーポス”
Durable-Powerful Soil bag

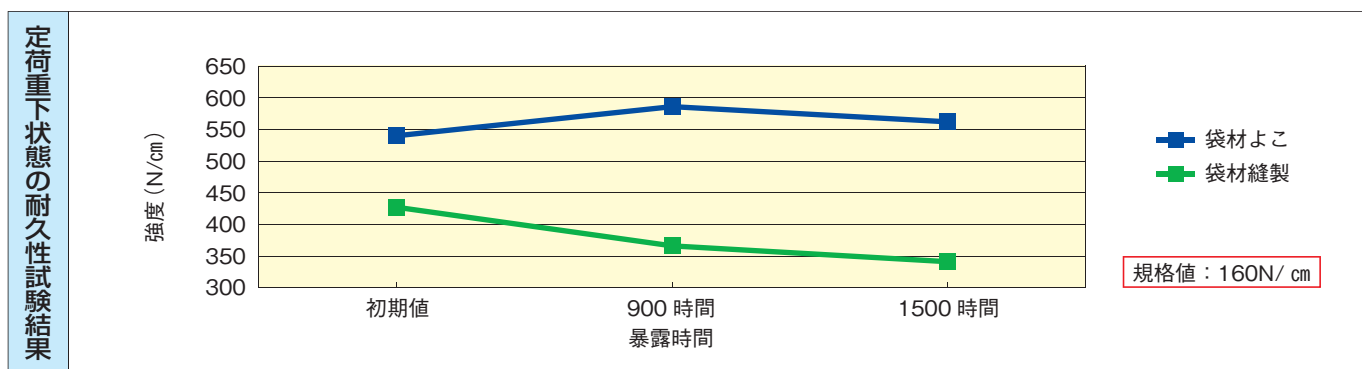
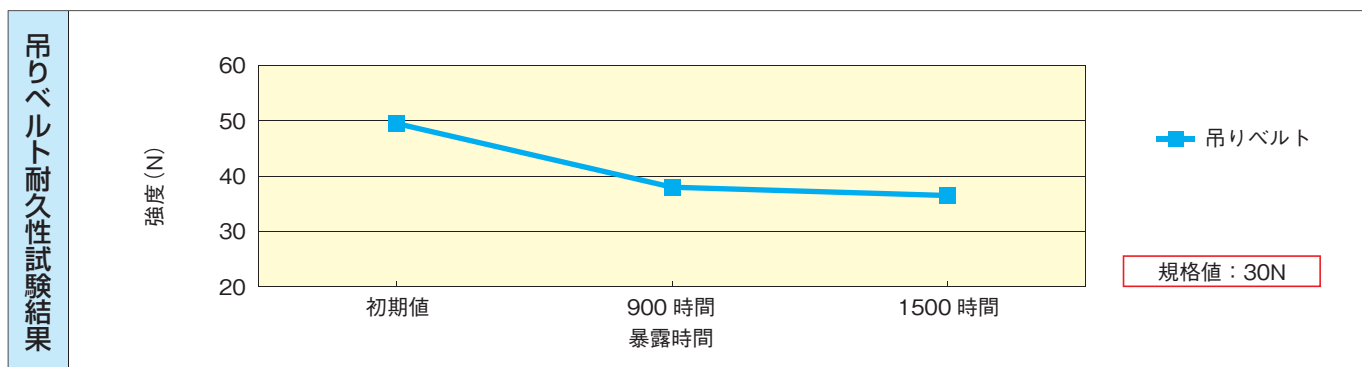
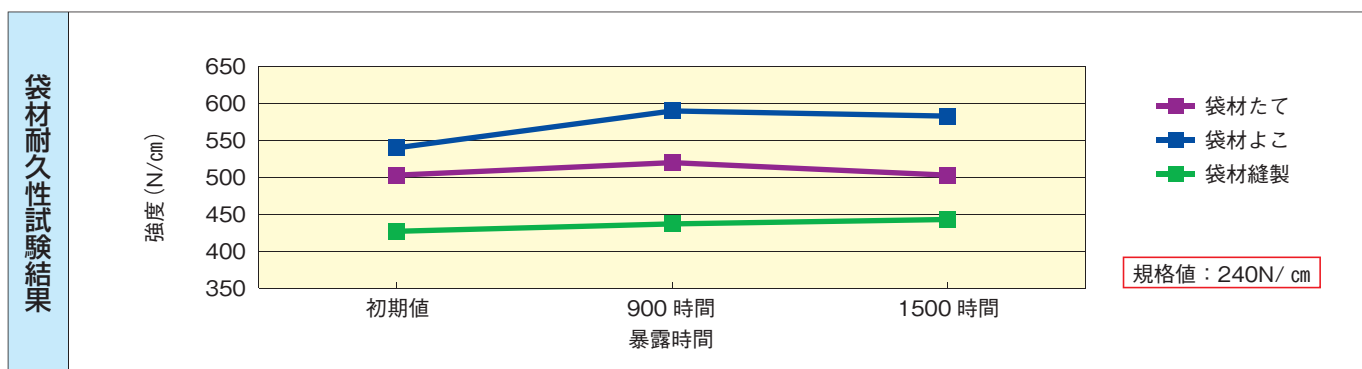
■ 製品規格

| | |
|----------------------|-------------|
| 品番 | 40PP |
| 材質 | ポリプロピレン |
| 寸法 (mm) | φ1100×H1100 |
| 容量 (m ³) | 1.0 |
| 最大充填質量 (kN) | 20 |

■ 性能規格

| | | |
|-----------------|---------------------|-------------------------|
| 耐候性 | 耐候性試験 (N/cm) | 240 以上* |
| | 定荷重下状態の耐候性試験 (N/cm) | 160 以上* |
| | 吊りベルトの耐候性試験 (kN) | 30 以上 (4点吊り)* |
| 透水性試験 (cm/s) | | 1.0×10 ⁻² 以上 |
| 開孔径試験 (O95/D85) | | 1.0 以下 |

*JIS L 1096 8.30 サンシャインカーボン灯式耐候性試験機による暴露 300 時間後



*グラフは財日本繊維製品品質技術センターで実施した当社製品の試験結果です。 ※製品の仕様・外観は予告なく変更する場合があります。

発売元



東京インキ株式会社
TOKYO PRINTING INK MFG. CO., LTD.

<http://www.tokyoink.co.jp>

| | | |
|-------|-----------------------------|------------------|
| 本社 | 〒114-0002 東京都北区王子 1-12-4 | TEL.03-5902-7627 |
| 生産技術部 | 〒114-0002 東京都北区王子 1-12-4 | TEL.03-5902-7628 |
| 札幌営業所 | 〒065-0020 札幌市東区北二十条東 18-2-1 | TEL.011-784-7772 |
| 仙台営業所 | 〒980-0801 仙台市青葉区木町通 2-1-18 | TEL.022-274-3531 |
| 新潟営業所 | 〒950-0087 新潟市中央区東大通 1-2-25 | TEL.025-245-3141 |
| 名古屋支店 | 〒452-0813 名古屋市西区赤城町 112 | TEL.052-503-3721 |
| 大阪支店 | 〒543-0013 大阪市天王寺区玉造本町 1-28 | TEL.06-6761-0077 |
| 広島営業所 | 〒738-0023 広島県廿日市市下平良 1-5-13 | TEL.0829-34-4100 |
| 高松営業所 | 〒761-8071 香川県高松市伏石町 2153-2 | TEL.087-866-7007 |
| 福岡支店 | 〒816-0912 福岡県大野城市御笠川 3-13-5 | TEL.092-503-8979 |